



Professional

GAS 400 A

Robert Bosch Power Tools GmbH
70538 Stuttgart
GERMANY

www.bosch-pt.com

1 609 92A 91N (2026.03) T / 21



1 609 92A 91N



ro Instrucțiuni originale









(34)



(29)



(32)



(24)



(25)



(31)



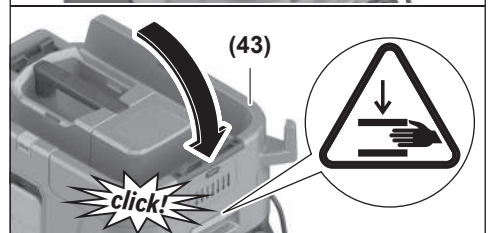
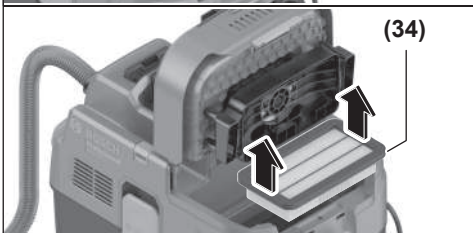
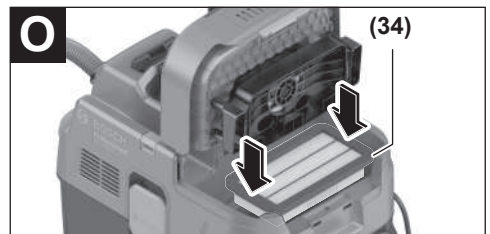
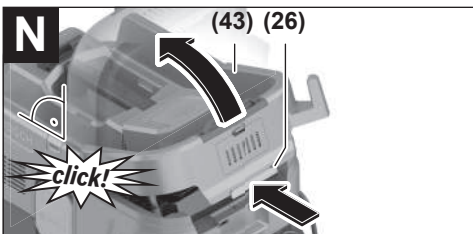
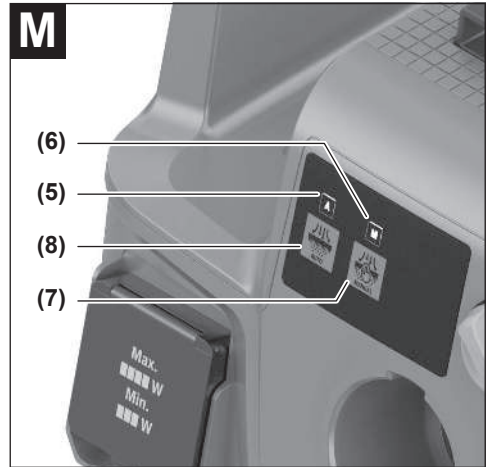
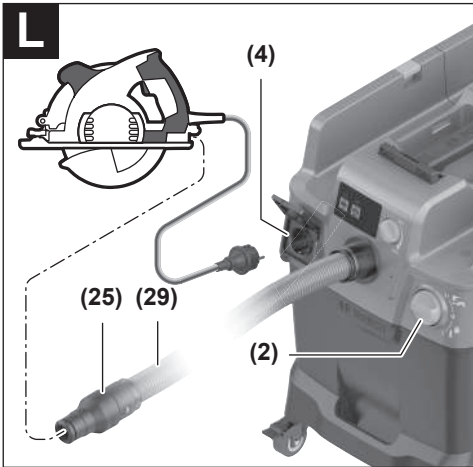
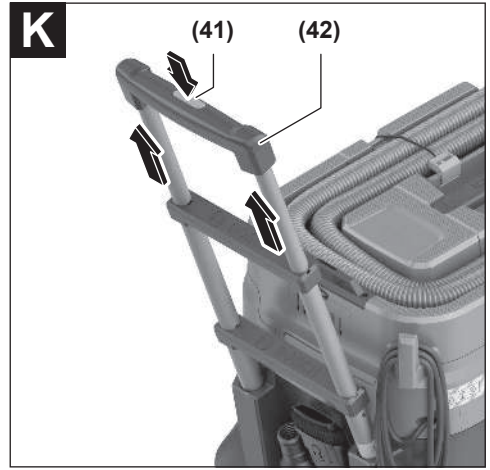
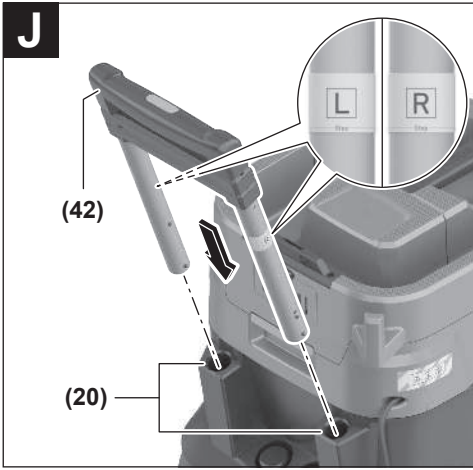
(23)

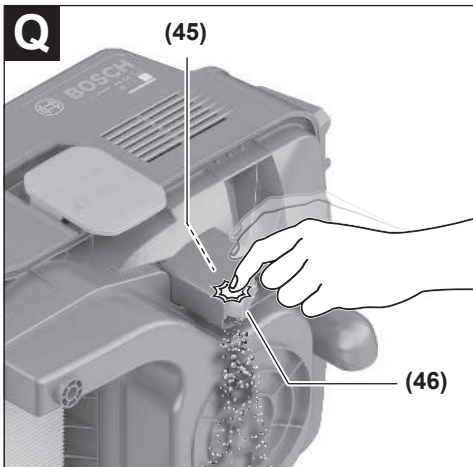
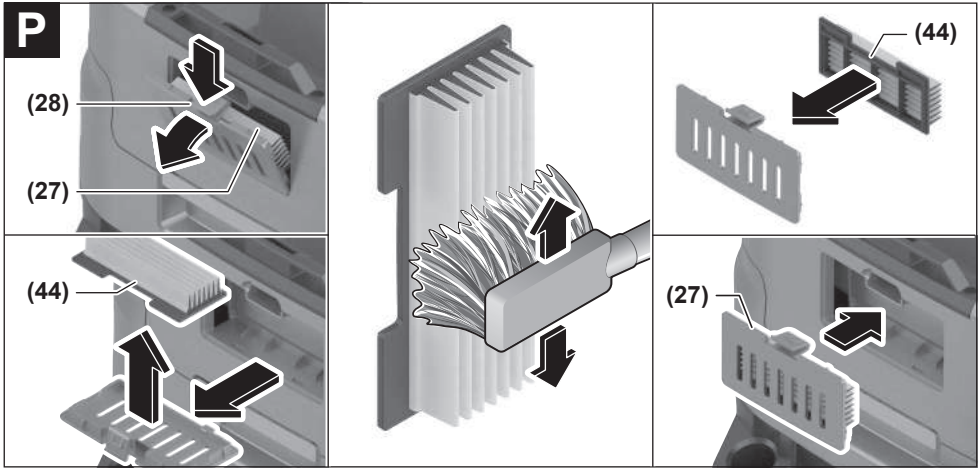


(30)









Română

Instrucțiuni de siguranță pentru aspiratoare



Citiți toate indicațiile și instrucțiunile de siguranță. Nerespectarea instrucțiunilor și indicațiilor de siguranță poate provoca electrocutare, incendiu și/sau răni grave.

Păstrați toate instrucțiunile și indicațiile de siguranță în vederea utilizărilor viitoare.

- ▶ **Acest aspirator nu este destinat utilizării de către copii și de către persoane cu capacități fizice, senzoriale sau intelectuale limitate sau lipsite de experiență și cunoștințe.** În caz contrar există pericol de manevrare greșită și răni.
- ▶ **Supravegheați copiii.** Astfel veți avea siguranța că, copiii nu se joacă cu aspiratorul.
- ▶ **Respectă toate prescripțiile privind siguranța pentru materialele care urmează să fie aspirate.**
- ▶ **Nu aspirați praf de lemn de fag sau stejar, praf de piatră sau azbest.** Aceste substanțe se consideră a fi cancerigene.

⚠️ AVERTISMENT

Folosiți aspiratorul numai dacă ați primit suficiente informații despre utilizarea acestuia, despre

substanțele care urmează a fi aspirate și privitor la eliminarea lor sigură. O instruire atentă diminuează posibilitatea manevrării greșite și riscul de rănire.

⚠️ AVERTISMENT

Aspiratorul este adecvat pentru aspirarea de substanțe uscate iar, prin adoptarea de măsuri

corespunzătoare, și pentru aspirarea lichidelor.

Pătrunderea lichidelor mărește riscul de electrocutare.

- ▶ **Nu folosi aspiratorul pentru aspirarea lichidelor inflamabile sau explozive, de exemplu, benzină, ulei, alcool, solvenți. Nu aspira pulberi fierbinți, incandescente sau explozive. Nu folosi aspiratorul în spații cu pericol de explozie.** Pulberile, vaporii sau lichidele se pot aprinde sau exploda.

⚠️ AVERTISMENT

Utilizați priza numai în scopurile specificate în instrucțiunile de folosire.

⚠️ AVERTISMENT

Oprii imediat aspiratorul când din acesta se scurge spumă sau apă și goliți rezervorul. În caz contrar

aspiratorul se poate defecta.

- ▶ **ATENȚIE! Aspiratorul poate fi depozitat numai în incinte.**
- ▶ **ATENȚIE! Curățați regulat senzorii dispozitivului de limitare a nivelului apei și controlați dacă acesta nu prezintă semne de deteriorare.** În caz contrar funcționarea acestuia poate fi afectată.

- ▶ **Atunci când nu poate fi evitată utilizarea aspiratorului în mediu umed, folosiți un întrerupător automat de protecție împotriva tensiunilor periculoase.**

Întrebuințarea unui întrerupător automat de protecție împotriva tensiunilor periculoase reduce riscul de electrocutare.

- ▶ **Înainte de utilizare, verificați aspiratorul, cablul și ștecherul. Nu folosiți aspiratorul în cazul în care constatați defecțiuni la acesta. Nu deschideți singuri aspiratorul și nu permiteți repararea acestora decât de către personal de specialitate, calificat în acest scop și numai cu piese de schimb originale.** Aspiratoarele, cablurile și ștecherule defecte măresc riscul de electrocutare.
- ▶ **Nu călcați cu roțile și nu striviți cablul. Nu trageți de cablu pentru a scoate ștecherul din priza de curent sau pentru a deplasa aspiratorul.** Cablurile deteriorate măresc riscul de electrocutare.
- ▶ **Înainte de a întreține sau curăța aspiratorul, a efectua reglaje, a schimba accesorii sau de a depozita aspiratorul, scoateți acumulatorul din acesta.** Această măsură preventivă împiedică pornirea accidentală a aspiratorului.
- ▶ **Asigurați o bună ventilație la locul de muncă.**
- ▶ **Nu permiteți repararea acestora decât de către personal de specialitate, calificat în acest scop și numai cu piese de schimb originale.** Astfel este garantată menținerea siguranței de exploatare a aspiratorului.

⚠️ AVERTISMENT

Aspiratorul conține pulberi nocive pentru sănătate. Operațiile de golire și lucrările de întreținere,

inclusiv extragerea rezervorului de colectare a prafului, trebuie efectuate numai de către specialiști. Este necesară purtarea unui echipament de protecție corespunzător. Nu folosi aspiratorul dacă sistemul său de filtrare nu este complet și montat cu atenție. În caz contrar, îți pui în pericol sănătatea.

- ▶ **Înainte punerii în funcțiune, verificați dacă furtunul de aspirare este în perfectă stare. Pentru aceasta, nu lăsați furtunul de aspirare montat la aspirator pentru a nu permite evacuarea accidentală a prafului din acesta.** În caz contrar ați putea inhala acest praf.
- ▶ **Nu folosiți aspiratorul pentru a ședea pe el.** L-ați putea deteriora.
- ▶ **Folosiți cu grijă cablul de alimentare și furtunul de aspirare.** Ați putea pune în pericol alte persoane din cauza manevrării neatențe a acestora.
- ▶ **Nu curățați aspiratorul punându-l direct sub jetul de apă.** Pătrunderea apei în partea superioară a aspiratorului mărește riscul de electrocutare.
- ▶ **Racordați aspiratorul la o rețea de alimentare cu energie electrică împământată corespunzător.** Priza și cablul prelungitor trebuie să aibă un conductor de protecție funcțional.

- **Nu utiliza priza de la aspirator la aspirarea umedă sau într-un mediu umed.** În urma contactului cu apa, există pericolul de producere a unui scurtcircuit sau de electrocutare.

Simboluri

Următoarele simboluri ar putea fi importante pentru utilizarea aspiratorului tău. Reține simbolurile și semnificația acestora. Interpretarea corectă a simbolurilor te ajută să folosești mai bine și mai sigur aspiratorul.

Simbolurile și semnificația acestora



AVERTISMENT! Citește toate indicațiile și instrucțiunile privind siguranța. Nerespectarea instrucțiunilor și indicațiilor privind siguranța se poate solda cu electrocutări, incendii și/sau răniri grave.



Aspirator din clasa de pulberi L conform IEC/EN 60335-2-69 pentru **aspirarea uscată** a pulberilor nocive pentru sănătate, cu o valoare limită de expunere > 1 mg/m³



AVERTISMENT! Aspiratorul conține pulberi nocive pentru sănătate. Executarea operațiilor de golire și a lucrărilor de întreținere, inclusiv îndepărtarea recipientului de colectare a prafului, trebuie efectuate numai de către specialiști. Este necesară purtarea unui echipament de protecție corespunzător. Nu utiliza aspiratorul dacă sistemul de filtrare al acestuia nu este complet și nu este montat cu atenție. În caz contrar, îți vei pune în pericol sănătatea.



max. 1 L-Boxx
max. 15 kg



max. 1 L-Boxx
max. 15 kg

Înclichetați maximum un L-BOXX.

Greutatea L-BOXX-ului cu tot cu conținut nu trebuie să depășească 15 kg.

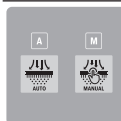


Nu agăța aspiratorul de un cârlig de macara, de exemplu, în vederea transportului. Aspiratorul nu este adecvat pentru transportul cu macaraua. În caz contrar, există pericolul de rănire și deteriorare.

Simbolurile și semnificația acestora



Nu folosi aspiratorul pe post de scaun, scară sau treaptă. Aspiratorul se poate răsturna și deteriora. Există pericolul de rănire.



A

A

Indicator cu LED-uri pentru modul de curățare automată a filtrului

M

M

Indicator cu LED-uri pentru modul de curățare manuală a filtrului



Buton pentru curățarea automată a filtrului



Buton pentru curățarea manuală a filtrului



Pornirea/Oprirea automată

Aspirarea pulberilor generate de sculele electrice aflate în funcțiune; aspiratorul pornește automat și se oprește după un interval de timp temporizat. Priza de la aspirator se află permanent sub tensiune.



Deconectarea

Priza de la aspirator nu este alimentată electric.



Aspirarea

Aspirarea depunerilor de praf și pulberilor din sistemul de aspirare. Priza de la aspirator se află permanent sub tensiune.



Min/Max

Reglarea progresivă a puterii de aspirare:

- putere maximă de aspirare pentru aplicații de lucru cu producere masivă de praf
- putere de aspirare redusă pentru aplicații de lucru cu producere redusă de praf și pentru reglarea puterii de aspirare dintre scula electrică conectată și suprafața piesei de prelucrat (de exemplu, în timpul șlefuirii)



Protocolarea datelor este activată la acest aspirator.

Simbolurile și semnificația acestora

max.
2100 W
min.
100 W

Indicarea puterii maxime de conectare admise a sculei electrice racordate (specifică țării de utilizare)

Descrierea produsului și a performanțelor acestuia

Vă rugăm să țineți seama de imaginile din partea din față a instrucțiunilor de folosire.

Utilizare conform destinației

Aspiratorul este destinat colectării, aspirării, extragerii și eliminării prafurilor uscate neinflamabile și lichidelor neinflamabile. Aspiratorul este verificat din punct de vedere al tehnicii de filtrare a prafului și corespunde clasei de pulberi L. Acesta este adecvat pentru un grad ridicat de solicitare specific utilizării profesionale, de exemplu, în mica și marea industrie și în ateliere.

Aspiratoarele din clasa de pulberi L conform IEC/EN 60335-2-69 pot fi utilizate numai pentru aspirarea și absorbția prafurilor nocive pentru sănătate, cu o valoare limită de expunere > 1 mg/m³.

Folosiți aspiratorul numai dacă sunteți pe deplin conștienți de toate funcțiile acestuia și le puteți acționa fără limitări, sau dacă ați primit indicații corespunzătoare în acest sens.

Componentele ilustrate

Numerotarea componentelor ilustrate se referă la schițele aspiratorului de la paginile grafice.

- (1) Rezervor
- (2) Întrerupător general
- (3) Sistem de prindere a furtunului
- (4) Priză pentru scula electrică
- (5) Indicator cu LED-uri **A** pentru modul de curățare automată a filtrului
- (6) Indicator cu LED-uri **M** pentru modul de curățare manuală a filtrului
- (7) Buton pentru curățarea manuală a filtrului
- (8) Buton pentru curățarea automată a filtrului
- (9) Regulator al puterii de aspirare
- (10) Mâner de transport
- (11) Sistem de prindere L-BOXX

- (12) Partea superioară a aspiratorului
- (13) Bandă de tracțiune
- (14) Orificiu de fixare
- (15) Sistem de blocare pentru partea superioară a aspiratorului
- (16) Roată liberă
- (17) Rolă de direcție
- (18) Frână role de direcție
- (19) Suport pentru cablu
- (20) Șine de ghidare pentru mânerul de ghidare extensibil
- (21) Zonă de prindere posterioară
- (22) Suport duză pentru pardoseală
- (23) Duză pentru pardoseală
- (24) Duză cu perie Combi
- (25) Adaptor Combi pentru aspirare (pentru scula electrică)
- (26) Clapetă de închidere a capacului de filtru
- (27) Capac de prefiltru
- (28) Buton de deblocare a prefiltrului
- (29) Furtun de aspirare
- (30) Tub de aspirare
- (31) Duză cu cot
- (32) Sac din plastic
- (33) Orificiu de evacuare a aerului
- (34) Filtru-burduf plat
- (35) Buton de pe furtunul de aspirare
- (36) Adaptor PowerTool (partea anterioară)
- (37) Adaptor PowerTool (partea posterioară)
- (38) Buton de deblocare a duzei cu perie Combi
- (39) Suport pentru sacul de filtrare din pâslă^{a)}
- (40) Sac de filtrare din pâslă^{a)}
- (41) Buton de pe mânerul de ghidare^{a)}
- (42) Mâner de ghidare extensibil^{a)}
- (43) Capac de filtru-burduf plat
- (44) Prefiltru
- (45) Senzor de umplere
- (46) Plutitor
- (47) Sistem de blocare a plutitorului
- (48) Magnet

a) Acest accesoriu nu este inclus în setul de livrare standard.

Date tehnice

Aspirator universal	GAS 400 A	GAS 400 A
Cod de identificare 3 601 JMO 020/... 0F0	... 0D0/... 0G0
	... 080/... 0E0/... 0N0	... 0C0
	... 0K0	... 060
	... 0L0/... 070	

Aspirator universal		GAS 400 A	GAS 400 A
		... 0H0 ... 030	
Putere nominală	W	1200	1200
Frecvență	Hz	50–60	60
Capacitate rezervor (brută)	l	40	40
Volum net (uscat)	l	28	26
Volum net (lichid)	l	20	18
Subpresiune ^{A)}			
– Aspirator	hPa	200	180
– Turbină	hPa	230	200
Debit volumic ^{A)}			
– Aspirator	l/s	28	26
	m ³ /h	100,8	93,6
– Turbină	l/s	71,5	70
	m ³ /h	257	252
Clasă de pulberi		L	L
Greutate ^{B)}	kg	14,0	14,5
Clasă de protecție		⊕/I	⊕/I
Tip de protecție		IPX4	IPX4

A) măsurată cu un furtun de aspirare Ø 28 mm și lungimea de 4 m

B) Fără cablu de racordare la rețea

Specificațiile sunt valabile pentru tensiunile nominale specificate. În cazul unor tensiuni diferite și al unor modele de execuție specifice anumitor țări, aceste specificații pot varia.

Valorile pot varia în funcție de produs și sunt supuse condițiilor de utilizare, precum și condițiilor de mediu. Pentru informații suplimentare, accesează www.bosch-professional.com/wac.

Priză de la aspirator

Putere de conectare admisă a sculei electrice racordate			
3 601 JMO ...	Tensiune nominală	Putere maximă	Putere minimă
... 020/... 0F0	230 V	2100 W	100 W
... 080/... 0E0/... 0N0	220 V	2100 W	100 W
... 0K0	220–230 V	2100 W	100 W
... 0L0/... 070	220–240 V	1660 W	100 W
... 0H0	220 V	1000 W	100 W
... 030	230 V	1100 W	100 W
... 0D0/... 0G0	127 V	705 W	100 W
... 0C0	115 V	525 W	100 W
... 060	110 V	560 W	100 W

Indicarea puterii maxime racordate admise a sculei electrice racordate.

Aceste valori pot să difere în cazul altor modele specifice țării de utilizare. Vă rugăm să respectați specificațiile privind priză aferente aspiratorului.

Informații privind zgomotul/vibrațiile

Valorile zgomotului emis au fost determinate conform **EN 60335-2-69**.

Nivelul presiunii acustice evaluat după curba de filtrare A al aspiratorului este în mod normal de **73 dB(A)**. Incertitudinea $K = 2$ dB. Nivelul de zgomot în timpul lucrului poate depăși valorile specificate. **Poartă câști antifonice!**

Valorile totale ale vibrațiilor a_h (suma vectorială a trei direcții) și incertitudinea K au fost determinate conform **EN 60335-2-69**:

$a_h < 2,5 \text{ m/s}^2$, $K = 1,5 \text{ m/s}^2$.

Montarea

► **Înainte de a întreține sau curăța aspiratorul, a efectua reglaje, a schimba accesoriul sau de a depozita aspiratorul, scoateți acumulatorul din acesta.** Această măsură preventivă împiedică pornirea accidentală a aspiratorului.

Montarea accesoriilor de aspirare (consultați imaginea A)

Furtunul de aspirare (29) este dotat cu un sistem de prindere cu clips care permite conectarea accesoriilor de aspirare (adaptorul Combi pentru aspirare (25), duza cu cot (31), duza cu perie Combi (24)).

Montarea duzei cu cot

- Împinge duza cu cot (31) pe furtunul de aspirare (29) până când cele două butoane (35) de pe furtunul de aspirare se fixează sonor.
- Pentru demontare, împinge spre interior butoanele (35) și dezassemblează componentele.

Montarea duzei pentru pardoseală și țevilor

- Dacă este necesar, asamblați strâns tuburile de aspirare (30) și apoi montați-le strâns pe duza îndoită (31).
- Fixează ferm duza pentru pardoseală (23) pe tubul de aspirare (30) sau pe duza cu cot (31).

Montarea adaptorului Combi pentru aspirare

Adaptorul pentru aspirare (25) este alcătuit din adaptorul PowerTool (partea anterioară) (36) și adaptorul PowerTool (partea posterioară) (37).

Adaptorul Combi pentru aspirare (25) este compatibil cu sculele electrice Bosch.

Datorită diametrului interior de 38,5 mm și diametrului exterior de 45 mm, adaptorul PowerTool (partea posterioară) (37) poate fi utilizat și pentru sculele electrice de la alte mărci.

Fixează adaptorul PowerTool (partea anterioară) (36) pe adaptorul PowerTool (partea posterioară) (37) și conectează cele două adaptoare răsucindu-le în sensuri opuse (consultați imaginea B).

Împinge adaptorul Combi pentru aspirare (25) pe furtunul de aspirare (29), până când cele două butoane (35) ale furtunului de aspirare se fixează sonor.

Pentru demontare, împinge spre interior butoanele (35) și scoate adaptorul Combi pentru aspirare de pe furtunul de aspirare.

Pentru decuplarea celor două adaptoare, desfășurați conexiunea rotind adaptoarele în sensuri opuse și dezassemblează adaptoarele.

Montarea duzei cu perie Combi

Împinge duza cu perie Combi (24) pe furtunul de aspirare (29) până când cele două butoane (35) de pe furtunul de aspirare se fixează sonor.

Pentru demontare, împinge spre interior butoanele (35) și dezassemblează componentele.

Reglarea duzei cu perie Combi (consultați imaginea C)

Duza cu perie Combi (24) poate fi utilizată ca duză pentru rosturi sau ca perie.

Apasă butonul de deblocare (38) și împinge peria spre înainte, pentru a utiliza ca perie duza cu perie Combi (24).

Apasă butonul de deblocare (38) și trage peria spre înapoi, pentru a utiliza ca duză pentru rosturi duza cu perie Combi (24).

Montarea furtunului de aspirare (consultați imaginea D)

Așază furtunul de aspirare (29) pe sistemul de prindere a furtunului (3) și răsucește-l în sens orar, până la opritor.

Indicație: Din cauza frecării prafului în furtunul și accesoriile de aspirare, în timpul aspirării se produce o încărcare electrostatică, pe care utilizatorul o poate simți sub forma unei descărcări statice (în funcție de influențele mediului și de starea fizică).

Bosch recomandă în general utilizarea unui furtun de aspirare antistatic (accesoriu) pentru aspirarea pulberilor fine și materialelor uscate.

Fixarea furtunului de aspirare la aspirator (consultați imaginea E)

Înfășoară furtunul de aspirare montat (29) în compartimentul destinat acestuia. Trage în sus cele două benzi de tracțiune (13) și agață-le în orificiile de fixare (14).

Montarea/Demontarea sacului din plastic (aspirare uscată) (consultați imaginea F)

Deschide ambele sisteme de blocare (15) și scoate partea superioară a aspiratorului (12).

Pentru aspirarea uscată, introdu un sac din plastic (32) în rezervorul (1).

Introdu sacul din plastic (32) cu orificiul de umplere orientat în sus în rezervorul (1).

Asigurați-vă că sacul din plastic (32) se sprijină în totalitate pe pereții interiori ai rezervorului (1).

Trece partea rămasă a sacului din plastic (32) peste marginea rezervorului (1). Asigură-te că linia de oprire a sacului din plastic se află pe marginea rezervorului și că orificiile de evacuare a aerului (33) rămân în rezervor.

Așază la loc partea superioară a aspiratorului (12) și închide aspiratorul cu sistemele de blocare (15).

► **Asigură-te că aspiratorul este închis întotdeauna ferm.**

Închide sacul din plastic înainte de a-l extrage. Strânge sacul în partea superioară și utilizează banda pentru a înnoda sacul.

Montarea/Demontarea sacului de filtrare din pâslă (aspirare uscată) (consultă imaginile G-H)

Pentru aspirare uscată a substanțelor din clasa de pulberi L, poți utiliza un sac de filtrare din pâslă (40) (accesoriu).

Dacă se aspiră substanțe fără sau cu o valoare limită de expunere $\geq 1 \text{ mg/m}^3$ (corespunzător clasei de pulberi L), se poate aspira direct în rezervor.

Observație: Atunci când utilizezi un sac de filtrare din pâslă, dezactivează curățarea automată a filtrului (vezi „Curățarea automată/manuală a filtrului (consultă imaginea M)”, Pagina 16).

AVERTIS- MENT

Aspiratorul conține pulberi nocive pentru sănătate. Operațiile de golire și lucrările de întreținere,

inclusiv extragerea rezervorului de colectare a prafului, trebuie efectuate numai de către specialiști. Este necesară purtarea unui echipament de protecție corespunzător. Nu folosi aspiratorul dacă sistemul său de filtrare nu este complet și montat cu atenție. În caz contrar, îți pui în pericol sănătatea.

Deschide sistemele de blocare (15) și scoate partea superioară a aspiratorului (12).

Pentru montare, așază sacul de filtrare din pâslă (40) pe suportul acestuia (39) și introdu sacul de filtrare din pâslă (40) împreună cu suportul acestuia (39) în rezervor (1).

Pentru demontare, închide orificiul sacului de filtrare din pâslă plin trăgând de sistemul de blocare. Scoate sacul de filtrare din pâslă închis (40) din suportul acestuia (39) și extrage-l din aspirator.

Așază la loc partea superioară a aspiratorului (12) și racordează, prin închiderea sistemelor de blocare (15), rezervorul (1) la partea superioară a aspiratorului (12).

Înclichetarea L-BOXX-ului (consultați imaginea I)

Pentru a transporta aspiratorul și pentru a depozita făcând economie de spațiu accesoriile aspiratorului și/sau scula electrică, puteți înclicheta un L-BOXX de pe partea superioară a aspiratorului.

Fixează furtunul de aspirare la aspirator (consultă imaginea E).

Înclichetează L-BOXX-ul (11) pe sistemele de prindere.

- ▶ **Nu aspirați cu L-BOXX-ul înclichetat.** Centrul de greutate al aspiratorului se deplasează în sus. Aspiratorul se poate răsturna. În caz contrar, există pericolul de rănire și provocare de prejudicii materiale.
- ▶ **Nu transportați aspiratorul ținându-l de mânerul de transport al L-BOXX-ului înclichetat.** Aspiratorul este prea greu pentru a fi ținut de mânerul de transport al L-BOXX-ului. În caz contrar, există pericolul de rănire și provocare de prejudicii materiale.

Montarea mânerului de ghidare extensibil (accesoriu) (consultă imaginile J-K)

Observație: Mânerul de ghidare extensibil nu poate fi demontat. La montare, acordă atenție alinierii corecte a mânerului de ghidare.

Înainte de montare, aliniază mânerul de ghidare (42) cu ajutorul marcajelor R (dreapta) și L (stânga).

Introdu mânerul de ghidare (42) în inelele de ghidare (20).

Apasă în jos mânerul de ghidare (42) până la linia de oprire, până când mânerul de ghidare se fixează sonor.

Apasă butonul (41), pentru a modifica lungimea mânerului de ghidare (42).

Funcționarea

- ▶ **Înainte de a întreține sau curăța aspiratorul, a efectua reglaje, a schimba accesorii sau de a depozita aspiratorul, scoateți acumulatorul din acesta.** Această măsură preventivă împiedică pornirea accidentală a aspiratorului.

Unirea în funcțiune

- ▶ **Atenție la tensiunea din rețeaua de alimentare electrică!** Tensiunea din rețeaua de alimentare cu energie electrică trebuie să corespundă cu datele de pe plăcuța cu date tehnice a aspiratorului.
- ▶ **Informați-vă cu privire la reglementările/legile în vigoare privitor la pulberile dăunătoare sănătății din țara dumneavoastră.**

Aspiratorul poate fi utilizat pentru aspirarea și absorbția următoarelor materiale:

- Pulberi cu un valoare limită de expunere $> 1 \text{ mg/m}^3$

În principiu, nu este permisă utilizarea aspiratorului în spații cu pericol de explozie.

Pentru a asigura o putere de aspirare optimă, trebuie să derulați întotdeauna complet furtunul de aspirare (29) de pe partea superioară a aspiratorului (12).

Reglarea puterii de aspirare

Poți regla progresiv puterea de aspirare prin intermediul regulatorului puterii de aspirare (9).

Pentru aplicații cu producere masivă de praf, reglează regulatorul puterii de aspirare (9) la puterea maximă de aspirare.

Pentru aplicații de lucru cu producere redusă de praf și pentru a regla forța de aspirare dintre scula electrică conectată și suprafața piesei de prelucrat (de exemplu, în timpul șlefuirii), reglează regulatorul puterii de aspirare (9) în poziția pentru o putere de aspirare redusă.

Priza de la aspirator

- ▶ **Ține cont de puterea de conectare admisă a prizei de la aspirator. Depășirea puterii racordate maxime admise poate duce la suprasolicitarea aspiratorului. Siguranța de protecție a motorului se declanșează.** Trimite aspiratorul la un centru de service autorizat Bosch.

Imediat ce fișa de rețea a aspiratorului este introdusă în priză și întrerupătorul general se află în poziția **1**, priza pentru sculele electrice (**4**) se află sub tensiune. Aceasta poate fi utilizată ca racord de curent extern al aspiratorului, de exemplu, în timpul lucrului cu sisteme de aspirare. În poziția **1+**, sistemul de pornire/oprire automată a aspiratorului este activat. Aspiratorul poate fi pornit de la distanță prin intermediul sculei electrice conectate.

Aspirare uscată

Aspirare depunerilor de pulberi



Pentru a **porni aspiratorul**, rotește întrerupătorul general (**2**) în poziția **1**.



Pentru a **opri aspiratorul**, rotește întrerupătorul general (**2**) în poziția **0**.

Aspirarea prafului generat de sculele electrice în timpul funcționării acestora (consultă imaginea L)

► **Încăperea trebuie să fie aerisită cu regularitate în cazul în care aerul uzat este recirculat în interiorul acesteia. Respectați reglementările naționale corespunzătoare.**

În aspirator este integrată o priză pentru scule electrice (**4**). La această priză poți conecta o sculă electrică externă. Ține cont de puterea racordată maximă admisă a sculei electrice conectate.

Montează adaptorul Combi pentru aspirare (**25**) (consultă imaginea **B**).

Introdu adaptorul Combi pentru aspirare (**25**) în racordul de aspirare al sculei electrice.



Pentru **conectarea sistemului de pornire/oprire automată** a aspiratorului, rotește întrerupătorul general (**2**) în poziția **1+**.

Pentru **punerea în funcțiune a aspiratorului**,

pornește scula electrică conectată la priză (**4**). Aspiratorul pornește automat.

Pentru a **încheia procesul de aspirare**, oprește scula electrică.

Funcția de post-funcționare a pornirii/opririi automate continuă să mai funcționeze până la 15 secunde, pentru a aspira pulberile reziduale din furtunul de aspirare.



Pentru a **opri aspiratorul**, rotește întrerupătorul general (**2**) în poziția **0**.

Utilizarea sistemului de aspirare (accesoriu)



Racordează sistemul de aspirare la furtunul de aspirare (**29**).

Pentru **aspirarea pulberilor prin intermediul sistemului de aspirare**, rotește întrerupătorul general (**2**) în poziția **1**.

Ține sistemul de aspirare pe perete și pornește scula electrică. Datorită subpresiunii generate, sistemul de aspirare aderă automat.

Oprește scula electrică și îndepărtează cu atenție sistemul de aspirare de pe perete.



Pentru a **opri aspiratorul**, rotește întrerupătorul general (**2**) în poziția **0**.

Aspirare umedă

► **Nu folosi aspiratorul pentru aspirarea lichidelor inflamabile sau explozive, de exemplu, benzină, ulei, alcool, solvenți. Nu aspira pulberi fierbinți, incandescente sau explozive. Nu folosi aspiratorul în spații cu pericol de explozie.** Pulberile, vaporii sau lichidele se pot aprinde sau exploda.

► **Nu este permisă utilizarea aspiratorului ca pompă de apă.** Aspiratorul este destinat aspirării aerului și amestecului de apă.

Observație: Cerințele privind gradul de conductivitate (clasa de pulberi L) se aplică numai în cazul aspirării uscate.

Înainte de aspirarea umedă

Golește rezervorul (**1**) și scoate sacul din plastic (**32**) sau sacul de filtrare din păslă (**40**).

Verifică dacă senzorul de umplere (**45**) prezintă impurități. Numai un senzor de umplere curat permite deconectarea automată a aspiratorului atunci când este atins nivelul maxim de umplere al rezervorului (vezi „Curățarea senzorului de umplere (consultă imaginile **Q-R**)”, Pagina 17).

► **În timpul aspirării umede, curățarea automată a filtrului trebuie să fie dezactivată.**

Apasă butonul pentru curățarea automată a filtrului (**8**), pentru a activa curățarea manuală a filtrului (vezi „Curățarea manuală a filtrului”, Pagina 16). Curățarea automată a filtrului este, astfel, dezactivată, iar indicatorul cu LED-uri **A (5)** se stinge.

Aspirarea lichidelor

⚠️ AVERTISMENT

Oprii imediat aspiratorul când din acesta se scurge spumă sau apă și goliți rezervorul. În caz contrar

aspiratorul se poate defecta.

Pentru a **porni aspiratorul**, rotește întrerupătorul general (**2**) în poziția **1**.

Aspiratorul este dotat cu senzori ai nivelului de umplere (**45**). Când este atins nivelul maxim de umplere, aspiratorul se deconectează automat, iar cele două indicatoare cu LED-uri **A (5)** și **M (6)** se aprind intermitent și simultan o dată pe secundă. Protecția la repornire este activată și poate fi dezactivată prin pornirea/oprirea o dată a aspiratorului.

Observație: Verifică periodic nivelul de încărcare și golește cu regularitate rezervorul.

Pentru a **opri aspiratorul**, rotește întrerupătorul general (**2**) în poziția **0**.

Apucă rezervorul (1) de zona de prindere posterioară (21) și rotește-l spre înainte pentru a scurge lichidul.

După aspirarea umedă

Curăță senzorul de umplere (45) (vezi „Curățarea senzorului de umplere (consultă imaginile Q–R)”, Pagina 17) după fiecare aspirare umedă.

Pentru prevenirea formării mucegaiului după aspirarea umedă:

- Extrageți filtrul-burduf plat (34) și lăsați-l să se usuce bine.
- Scoateți partea superioară a aspiratorului (12), deschideți capacul filtrului (43) și lăsați-le pe amândouă să se usuce bine.

Curățarea automată/manuală a filtrului (consultă imaginea M)

Curățarea automată a filtrului

Observație: Curățarea automată a filtrului este setată în mod standard la pornirea aspiratorului.

Indicatorul cu LED-uri A (5) este aprins continuu.

În cazul curățării automate a filtrului, filtrul-burduf plat (34) se curăță o dată la 15 secunde prin 2 șocuri de aer (zgomot pulsatoriu).

Curățarea regulată a filtrului duce la creșterea durabilității filtrului.

Pentru a obține o durată ideală de viață a filtrului, dezactivează curățarea automată a filtrului numai în cazuri excepționale, de exemplu, la aspirarea umedă.

Curățarea manuală a filtrului

Apasă butonul pentru curățarea manuală a filtrului (7), pentru a efectua curățarea manuală a filtrului. Filtrul-burduf plat (34) se curăță prin 2 șocuri de aer. Indicatorul cu LED-uri M (6) se aprinde în alb timp de 2 secunde. Când indicatorul cu LED-uri M (6) se stinge, poate fi declanșat următorul șoc de aer. Pentru aceasta, apasă din nou butonul pentru curățarea manuală a filtrului (7).

Observație: În cazul curățării manuale a filtrului, asigură-te că intervalul de timp dintre fiecare apăsare a butonului este de 2–3 secunde. Apăsarea continuă și repetată a butonului pentru curățarea manuală a filtrului (7) duce la activarea protecției la supraîncălzire a aspiratorului. Protecția la supraîncălzire se dezactivează automat după un anumit interval de timp (vezi „Remediarea defecțiunilor”, Pagina 17).

Pentru a dezactiva curățarea manuală a filtrului, apasă butonul pentru curățarea automată a filtrului (8).

Un filtru-burduf plat murdar numai superficial este complet funcțional. Curățarea manuală a filtrului-burduf plat prin batere sau suflare nu este necesară, putând chiar provoca deteriorarea filtrului.

Întreținere și service

Întreținerea și curățarea

- ▶ **Înainte de a întreține sau curăța aspiratorul, a efectua reglaje, a schimba accesoriu sau de a depozita aspiratorul, scoateți acumulatorul din acesta.** Această măsură preventivă împiedică pornirea accidentală a aspiratorului.
- ▶ **Mențineți curat aspiratorul și fantele de ventilație, pentru a putea lucra bine și sigur.**

Dacă este necesară înlocuirea cablului de racordare, pentru a evita periclitaarea siguranței în timpul utilizării, această operație se va executa de către **Bosch** sau de către un centru de service autorizat pentru scule electrice **Bosch**.

- ▶ **În timpul efectuării lucrărilor de întreținere și curățare a cutiei aspiratorului, purtați o mască de protecție împotriva prafului.**

Curăță din când în când cu o lavetă umedă carcasa aspiratorului.

- ▶ **Nu curăța cu aer comprimat aspiratorul.** Filtrul sau alte componente se pot deteriora.

Cel puțin o dată pe an, producătorul sau o persoană instruită trebuie să efectueze o verificare tehnică a aspiratorului în privința prafului (de exemplu, verificarea filtrului în privința deteriorării, verificarea etanșeității aspiratorului și verificarea funcționării corespunzătoare a echipamentului de control).

Curățarea și întreținerea după aspirarea materialelor nocive pentru sănătate

- Reține că toate piesele care ar fi putut intra în contact cu materialele nocive pentru sănătate ar putea fi contaminate.
- Aspiră, șterge și etanșează temeinic partea exterioară a aspiratorului înainte de a-l scoate din zona cu materiale nocive pentru sănătate.
- Curăță, demontează și efectuează întreținerea aspiratorului numai în măsura în care astfel de operații nu reprezintă un pericol pentru tine și pentru alte persoane. În timpul efectuării lucrărilor de întreținere și de curățare, poartă echipament individual de protecție. Efectuează lucrările într-o încăpere bine aerisită.
- Înainte de a demonta aspiratorul, curăță mai întâi partea exterioară a acestuia.
- Elimină în saci impermeabili toate piesele aspiratorului care nu pot fi curățate în mod corespunzător. Respectă dispozițiile aflate în vigoare privind eliminarea unor astfel de deșeuri.
- După finalizarea lucrărilor, curăță zona în care au fost efectuate lucrările de întreținere.

Curățarea rezervorului

Ștergeți cu regularitate rezervorul (1) utilizând substanțe de curățare neabrazive disponibile din comerț, iar apoi lăsați-l să se usuce.

Curățarea/Înlocuirea filtrului-burdof plat (consultă imaginile N-O)

► **Prinde capacul filtrului atunci când deschizi clapeta de închidere și asigură-te că capacul deschis al filtrului se fixează în poziție verticală.** În cazul căderii capacului filtrului, există pericolul de rănire.

Puterea de aspirare depinde de starea filtrului. De aceea, curăță cu regularitate filtrul.

Înlocuiește imediat filtrul-burdof plat deteriorat (34).

- Trage clapeta de închidere (26) și rotește capacul filtrului (43) în sus, până când acesta se fixează în poziție verticală.
- Prinde filtrul-burdof plat (34) de mâner și extrage-l trăgându-l în sus.
- Când extragi filtrul-burdof plat (34), îndepărtează cu o lavetă umedă depunerile de praf și murdărie de pe marginea rezervorului (1).
- Filtrul-burdof plat poate fi clătit sub jet de apă.
- Introdu un filtru-burdof plat nou sau filtrul curățat (34), având grijă ca acesta să aibă o poziție sigură și corectă.
- Închide capacul filtrului (43) astfel încât să se fixeze sonor.

Curățarea prefiltrului (consultă imaginea P)

► **Prefiltrul nu trebuie curățat ud.**

► **Nu introdu mâna de sus între mânerul de ghidare și aspirator pentru a debloca capacul prefiltrului.** În caz contrar, mâna ta ar putea rămâne blocată.

Trage în sus mânerul de ghidare (42), până când capacul prefiltrului este accesibil din spate.

Apasă butonul de deblocare (28) al capacului prefiltrului (27) și extrage-l din compartimentul prefiltrului.

Extrage prefiltrul (44).

Curăță prin periere lamelele prefiltrului utilizând o perie moale.

Introdu prefiltrul în capacul de prefiltru (27).

Introdu capacul de prefiltru (27) în compartimentul prefiltrului și închide-l prin rabatarea.

Curățarea senzorului de umplere (consultă imaginile Q-R)

Scoate din priză fișa de rețea a aspiratorului.

Scoate partea superioară a aspiratorului (12).

Golește rezervorul (1).

Scutură plutitorul (46) sau bate-l ușor, pentru a îndepărta murdăria.

Curăță plutitorul (46) utilizând o lavetă moale.

Dacă este necesar, poți scoate plutitorul. Pentru aceasta, apasă sistemul de blocare (47) și extrage plutitorul (46).

Curăță magnetul (48) utilizând o perie.

Introdu la loc plutitorul (46).

Depozitarea și transportul

- Înfășoară cablul de alimentare electrică în jurul suportului pentru cablu (19).
- Introdu accesoriile în suporturile prevăzute pentru acestea.
- Înfășoară furtunul de aspirare montat (29) în compartimentul destinat acestuia. Trage în sus cele două benzi de tracțiune (13) și agață-le în orificiile de fixare.
- Înclichetează L-BOXX-ul (11) pe sistemele de prindere.
- Scoate sacul din plastic/sacul de filtrare din păslă imediat ce acesta s-a umplut.
- Transportă aspiratorul ținându-l de mânerul de transport (10).
- Depozitează aspiratorul pe o suprafață plană dintr-o încăpere uscată și asigură-l împotriva utilizării neautorizate.
- Pentru fixarea rozelor de direcție (17), apasă frâna rozelor de direcție (18).
- Pentru un transport mai ușor și mai sigur al aspiratorului, golește complet rezervorul sau elimină în mod ecologic sacul din plastic/sacul de filtrare din păslă dacă acesta este plin.
- Deblochează frâna rozelor de direcție (18) pentru a împinge sau trage aspiratorul.
- Pentru împingerea sau tragerea aspiratorului, utilizează numai mânerul de ghidare extins (42). Aspiratorul nu trebuie să fie ținut de mânerul de ghidare pentru a fi tras peste podelele de scară. Pentru aceasta, trebuie să fie utilizat mânerul de transport.
- Atunci când tragi aspiratorul pe scări, asigură-te că nu se află nicio persoană direct în spatele tău, în cazul în care aspiratorul este lăsat să cadă în mod neașteptat.

Remediarea defecțiunilor

► **În cazul producerii unei defecțiuni (de exemplu, ruperea filtrului), aspiratorul trebuie oprit imediat. Înainte de a-l repune în funcțiune, trebuie ca mai întâi să remediați defecțiunea.**

Problemă	Remediere
Turbina de aspirare nu pornește.	Verifică cablul de alimentare, ștecherul, siguranța, priza și senzorii de umplere (45). Înterupătorul general (2) se află în poziția „Pornire/Oprire automată”.
Turbina de aspirare se oprește.	Adu înterupătorul general (2) în dreptul simbolului „Aspirare” sau pornește scula electrică conectată la priză (4). În timpul aspirării umede, indicatoarele cu LED-uri A și M se aprind intermitent, lent și simultan. Golește rezervorul (1).

Problemă	Remediere
	În timpul aspirării uscate, indicatoarele cu LED-uri A și M se aprind intermitent, rapid și simultan: protecția la suprasarcină a prizei de la aspirator este activată. Deconectează scula electrică.
Aspiratorul se deconectează.	Suprasolicitarea aspiratorului din cauza depășirii tensiunii maxime a prizei de la aspirator: siguranța de protecție a motorului este declanșată. Trimite aspiratorul la un centru de service autorizat Bosch .
Turbina de aspirare nu repornește după golirea rezervorului.	Oprește aspiratorul și așteaptă 5 secunde; după 5 secunde, repornește aspiratorul. Curăță cu o perie senzorii de umplere (45) , precum și spațiul dintre senzorii de umplere (45) .
Puterea de aspirare scade.	Elimină înfundările din duza de aspirare, tubul de aspirare, furtunul de aspirare (29) sau din filtrul-burdud plat (34) . Înlocuiește sacul din plastic (32) /sacul de filtrare din pâslă (40) . Fixează corect capacul filtrului (43) . Așază corect partea superioară a aspiratorului (12) și fixează sistemele de blocare (15) . Înlocuiește filtrul-burdud plat (34) .
Evacuarea prafului la aspirare	Verifică dacă filtrul-burdud plat (34) este montat corect. Înlocuiește filtrul-burdud plat (34) .
Sistemul automat de deconectare (aspirare umedă) nu reacționează.	Curăță cu o perie senzorii de umplere (45) , precum și spațiul dintre senzorii de umplere (45) . Verifică în permanență nivelul de umplere.
Curățarea automată a filtrului nu funcționează.	Comută la modul manual prin apăsarea butonului pentru curățarea manuală a filtrului (7) . Dacă problema persistă, contactează un centru de service autorizat Bosch .
Curățarea manuală a filtrului nu poate fi declanșată.	Protecția la supraîncălzire a aspiratorului este activată. Apăsarea continuă de 10 ori a butonului pentru curățarea manuală a filtrului (7) a declanșat protecția la supraîncălzire. Protecția la supraîncălzire se dezactivează automat după 20 de secunde. Apăsarea continuă de 30 de ori a butonului pentru curățarea manuală a filtrului (7) a declanșat protecția la supraîncălzire. Protecția la supraîncălzire se dezactivează automat după 4 minute. Dacă problema persistă, contactează un centru de service autorizat Bosch .
Curățarea automată a filtrului nu este declanșată.	Contactează un centru de service autorizat Bosch .

Serviciu de asistență tehnică post-vânzări și consultanță clienți

România

Tel.: +40 21 405 7541

În caz de reclamații și comenzi de piese de schimb, te rugăm să specifice neapărat numărul de identificare compus din 10 cifre, indicat pe plăcuța cu date tehnice a produsului.

Eliminare

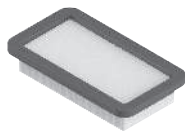
Aspiratorul, accesoriile și ambalajele trebuie să fie predate la un centru de reciclare.



Nu eliminați aspiratorul împreună cu deșeurile menajere!

Numai pentru țările UE:

Aparatele electrice și electronice care nu mai sunt utilizabile trebuie colectate separat și eliminate în mod ecologic. Utilizează sistemele de colectare desemnate. Eliminarea incorectă poate fi nocivă pentru mediu și sănătate din cauza eliminării de substanțe periculoase.



2 608 000 889



2 608 000 886



2 608 000 585



2 608 000 769



2 608 000 887



2 608 000 661



2 608 000 797



2 608 000 806



2 608 000 890



2 608 000 888



2 608 438 691



2 608 001 109



2 608 000 891



5 m

4 m



22 mm

28 mm



2 608 000 568



2 608 000 885

Servicekontakte
Service Contacts
Contacts de Service
Contactos de Servicio



<https://www.bosch-pt.com/serviceaddresses>

Garantiebedingungen
Guarantee Conditions
Conditions de Garantie
Condiciones de Garantía



<https://www.bosch-pt.com/guarantee/202601>